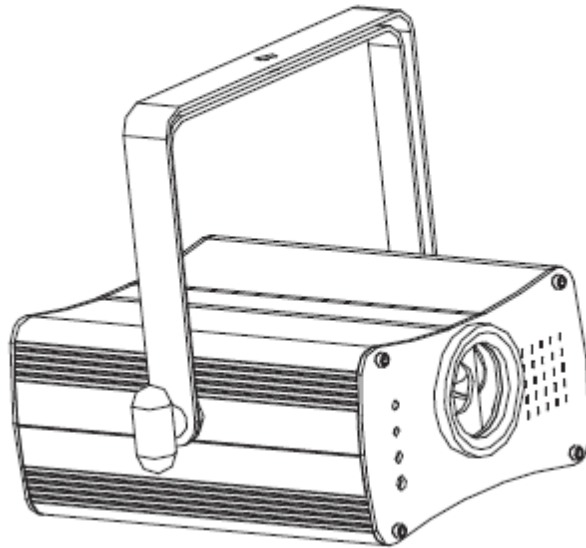




ANI-MOTION



Uživatelská příručka

A.D.J. Supply Europe B.V.
Junostraat 2
6468 EW Kerkrade
Nizozemsko
www.americandj.eu

©2016 **ADJ Products, LLC** všechna práva vyhrazena. Informace, specifikace, nákresy, obrázky a pokyny obsažené v tomto návodu se mohou bez předchozího upozornění měnit. Logo společnosti ADJ Products, LLC a identifikující názvy produktů a čísla zde obsažená jsou ochrannými známkami společnosti ADJ Products, LLC. Ochrana autorských práv zahrnuje veškeré formy a předměty spadající mezi materiály chráněné autorskými právy a také informace nyní garantované zákonem, soudně či dále v tomto dokumentu. Názvy produktů použité v tomto dokumentu mohou být ochrannými známkami nebo registrovanými ochrannými známkami jejich příslušných vlastníků a jsou tímto uznány. Veškeré značky a názvy produktů nepatřící společnosti ADJ Products, LLC jsou ochrannými známkami nebo registrovanými ochrannými známkami jejich příslušných vlastníků.

Společnost **ADJ Products, LLC** a všechny její přidružené společnosti se tímto zříkají jakékoliv odpovědnosti za škody na majetku, vybavení, budovách a jakékoliv elektřinou způsobené škody, úrazy a poranění vzniklé jakýmkoliv osobám, včetně přímé či nepřímé ekonomické ztráty související s používáním a spolehlivostí jakýchkoliv informací obsažených v tomto dokumentu a také se zříkají veškeré odpovědnosti za škody vzniklé v důsledku nesprávného, nebezpečného, nedostatečného a nedbalého sestavení, instalace, montáže, obsluhy a provozu tohoto produktu.

Obsah

OBECNÝ ÚVOD	4
OBECNÉ POKYNY	4
CHARAKTERISTIKA:.....	4
BEZPEČNOSTNÍ OPATŘENÍ	5
VAROVÁNÍ A BEZPEČNOST V SOUVISLOSTI S UŽÍVÁNÍM LASERU	5
VAROVNÉ ŠTÍTKY LASERU	7
PŘEHLED.....	8
OBSLUHA.....	8
CAD VÝKRES	9
OVLÁDÁNÍ UC LASER IR.....	9
ČIŠTĚNÍ.....	9
ŘEŠENÍ PROBLÉMŮ	9
SPECIFIKACE	10
ROHS – Velký příspěvek k zachování životního prostředí	11
OEZ – Směrnice o odpadních elektrických a elektronických zařízeních	11

OBECNÝ ÚVOD

Rozbalení: Děkujeme, že jste si zakoupili Ani Motion od společnosti ADJ Products, LLC. Každé zařízení bylo důkladně otestováno a odesláno v bezvadném funkčním stavu. Pečlivě zkontrolujte, zda během přepravy nedošlo k poškození obalového kartonu. Zdá-li se vám karton poškozený, pečlivě zkontrolujte, nedošlo-li k poškození obsahu balení, a ujistěte se, že veškeré vybavení nutné k provozu jednotky dorazilo neporušené. V případě, že došlo k poškození obsahu nebo chybí některé části, kontaktujte prosím bezplatnou zákaznickou linku a vyžádejte si další pokyny. Nevracejte prosím tuto jednotku zpět prodejci bez předchozího kontaktování zákaznické podpory.

Úvod: Ani Motion je jednoduché, kompaktní, jasné, zelené a červené laserové zařízení. Jedná se o samostatné zařízení se dvěma provozními režimy. *Nejlepších výsledků lze dosáhnout vylepšením paprskových efektů současným použitím mlhy nebo speciálních kouřových efektů.*

Zákaznická podpora: Narazíte-li na jakýkoliv problém, neváhejte kontaktovat svůj oblíbený obchod se značkou American Audio.

Nabízíme také možnost kontaktovat nás přímo: Můžete nás kontaktovat přímo na stránkách www.americandj.eu nebo skrze e-mail: support@americandj.eu

Upozornění! Nevystavujte tuto jednotku dešti nebo vlhku, snižíte tím a předcházíte tak nebezpečí úrazu elektrickým proudem nebo požáru.

Pozor! Uvnitř jednotky nejsou žádné uživatelem opravitelné části. Nepokoušejte se přístroj sami opravovat, připravili byste se tím o výrobní záruku. Ve velice nepravděpodobném případě, že bude vaše jednotka vyžadovat servis, neváhejte kontaktovat zákaznickou podporu ADJ.

Bude-li to možné, recyklujte PROSÍM obalový kartón.

OBECNÉ POKYNY

Než začnete tuto jednotku používat, prostudujte si prosím důkladně pokyny obsažené v tomto návodu. Tyto instrukce obsahují důležité bezpečnostní informace týkající se používání a údržby jednotky. Uchovávejte prosím tento návod v blízkosti jednotky pro případ, že jej budete v budoucnu potřebovat.

DŮLEŽITÉ VAROVÁNÍ! Při instalaci tohoto projektoru se ujistěte, že je namontován takovým způsobem, aby se obecenstvo nemohlo podívat přímo do paprsku a aby bylo vyloučeno zasažení obecenstva paprskem.

CHARAKTERISTIKA:

- 30mW zelený laser
- 80mW červený laser
- 2 provozní režimy – režim Sound-Active a automatický režim
- Bezdrátové dálkové ovládání UC Laser IR (součástí balení)
- Dvojitý závěsný držák



- Vyhněte se používání jednotky v dešti nebo vlhkém prostředí, snížíte nebezpečí vzniku požáru nebo úrazu elektrickým proudem.
- Nevlévejte do jednotky vodu ani jiné tekutiny.
- Nepokoušejte se z elektrického kabelu odstranit nebo ulomit zemnicí kolík. Tento kolík má za úkol snižovat nebezpečí úrazu elektrickým proudem a nebezpečí vzniku požáru v případě vnitřního zkratu. Nepokoušejte se jednotku provozovat, má-li poškozený napájecí kabel.
- Před jakýmkoliv zapojováním jednotku odpojte od hlavního zdroje napětí.
- Za žádných okolností nesnímejte kryt. Uvnitř nejsou žádné uživatelem opravitelné části.
- Ujistěte se, že jednotka je namontována v místě, které umožňuje řádnou ventilaci. Mezi tímto zařízením a zdí ponechte alespoň 15 cm volného prostoru.
- Nepokoušejte se jednotku provozovat, došlo-li k jejímu poškození.
- Tato jednotka je konstruována pouze pro vnitřní použití, její použití ve vnějších prostorách ruší všechny záruky.
- Při delším nepoužívání odpojte jednotku od zdroje napětí.
- Vždy jednotku namontujte bezpečně a tak, aby byla stabilní.
- Napájecí šňůry by měly být vedeny tak, aby se po nich nešlapalo, nedocházelo k jejich mačkání věcmi na ně položenými nebo o ně opřenými.
- Čištění – Zařízení čistěte pouze dle doporučení výrobce. Detaily o čištění na straně 9.
- Teplo – Neumisťujte přístroj blízko zdrojů tepla jako jsou radiátory, ohřívače vzduchu, konvektory, nebo jiných zařízení (včetně zesilovačů), které produkují teplo.
- Zařízení by mělo být opraveno kvalifikovaným personálem v následujících případech:
 - A. Šňůra nebo zdířka zdroje napětí byla poškozena.
 - B. Na jednotku spadl předmět, nebo došlo k rozlítí tekutiny do jednotky
 - C. Jednotka byla vystavena dešti nebo vodě.
 - D. Jednotka nepracuje normálně nebo vykazuje opakované změny ve výkonu.

VAROVÁNÍ A BEZPEČNOST V SOUVISLOSTI S UŽÍVÁNÍM LASERU

NEZABEZPEČENÝ KRYT – VAROVÁNÍ

Uvnitř jednotky Ani Motion se nachází vysoce výkonné laserové zařízení. **Neotvírejte** kryt laseru, mohli byste být vystaveni potenciálně nebezpečné úrovni laserového záření. Je-li jednotka otevřená, mohou úrovně výkonu laseru způsobit okamžité oslepnutí, popálení kůže a požár.

NEJPRVE SI PŘEČTĚTE VEŠKERÉ INFORMACE O BEZPEČNÉM ZACHÁZENÍ S LASEREM A PROVOZNÍ INSTRUKCE

Jestliže nedojde ke správnému nastavení a užívání, může světlo emitované tímto produktem způsobit poranění očí. Světlo vydávané laserem je naprosto odlišné od jakýchkoli jiných druhů světelných zdrojů, na které můžete být zvyklí. Světlo laseru je tisícinásobně koncentrovanější než jakékoli jiné světlo z jakéhokoli jiného druhu světelného zdroje. Takto koncentrované světlo může způsobit okamžité poranění oka, převážně popálením sítnice (zadní strana oční bulvy, která obsahuje buňky citlivé na světlo). Přestože necítíte „teplo“ laserového paprsku, stále může potenciálně zranit či oslepit vás nebo obecnost. I velmi malé množství světla z laserového paprsku je potenciálně nebezpečné a to i na velké vzdálenosti. Poranění oka laserem lze utrpět rychleji, než dokáže člověk mrknout.

VAROVÁNÍ A BEZPEČNOST V SOUVISLOSTI S UŽÍVÁNÍM LASERU (pokračování)

Byl by omyl myslet si, že proto, že tento laser dělí paprsek laseru na stovky paprsků a paprsek je promítán vysokou rychlostí, je bezpečné vystavit oko byť jen jednotlivému paprsku laseru. Tento laser využívá desítky miliwattů laserového výkonu (úroveň třídy 3B uvnitř přístroje), než jej rozdělí na několik paprsků (úroveň třídy 3R). Množství jednotlivých paprsků je pro oči potenciálně nebezpečné.

Nemyslete si, že proto, že se světlo laserů pohybuje, je bezpečné. Není to pravda. Stejně tak není pravda, že se paprsky laseru vždy pohybují. Vzhledem k tomu, že k poranění oka může dojít okamžitě, je důležité předcházet jakékoli možnosti vystavení oka paprsku. Na základě bezpečnostních předpisů pro použití laserů je nezákonné směřovat lasery třídy 3R do míst, kde by mohli být vystaveni záření laseru lidé. To platí i tehdy, je-li paprsek namířený pod úroveň obličeje lidí, jako například na taneční parket.

Předtím, než začnete laser provozovat, si přečtěte všechny bezpečnostní a technické údaje v této příručce a ujistěte se, že jim rozumíte.

Veškeré laserové efekty vždy namontujte a nastavte tak, aby světlo laseru bylo nejméně 3 metry nad zemí, na které mohou stát lidé.

Po nastavení, a před použitím, vždy řádně otestujte správnou funkci laseru. Projeví-li se jakákoliv vada, přístroj nepoužívejte. Jestliže laser vydává pouze jeden či dva paprsky namísto desítek/stovek, nepoužívejte jej. Mohlo by to znamenat, že je poškozena difrakční mřížka, a mohou tak unikat úrovně laserového záření vyšší než třída 3R.

Nemiřte lasery na lidi nebo zvířata. Nikdy se nedívejte do apertury laseru nebo laserového paprsku.

Nemiřte lasery do míst, kde by mohlo dojít k potenciálnímu vystavení lidí paprskům laseru, jako např. nechráněné balkóny atd.

Nemiřte lasery na vysoce reflexní povrchy, jakými jsou např. okna, zrcadla a lesklé kovy. I odraz laseru může být velmi nebezpečný.

Nikdy nemiřte lasery na letadla, jedná se o trestný čin.

Nikdy nemiřte nezakončený laserový paprsek do nebe.

Nevystavujte výstupní optiku (aperturu) čisticím chemikáliím.

Nepoužívejte laser v případě, že laser vydává pouze jeden či dva paprsky.

Nepoužívejte laser, je-li kryt poškozený, otevřený nebo se optika zdá jakkoliv poškozená.

Nikdy neotvírejte kryt laseru. Vysoké úrovně výkonu laseru uvnitř ochranného krytu mohou způsobit požár, popálení kůže nebo okamžité poškození zraku.

Nikdy nenechávejte zařízení v provozu bez dozoru.

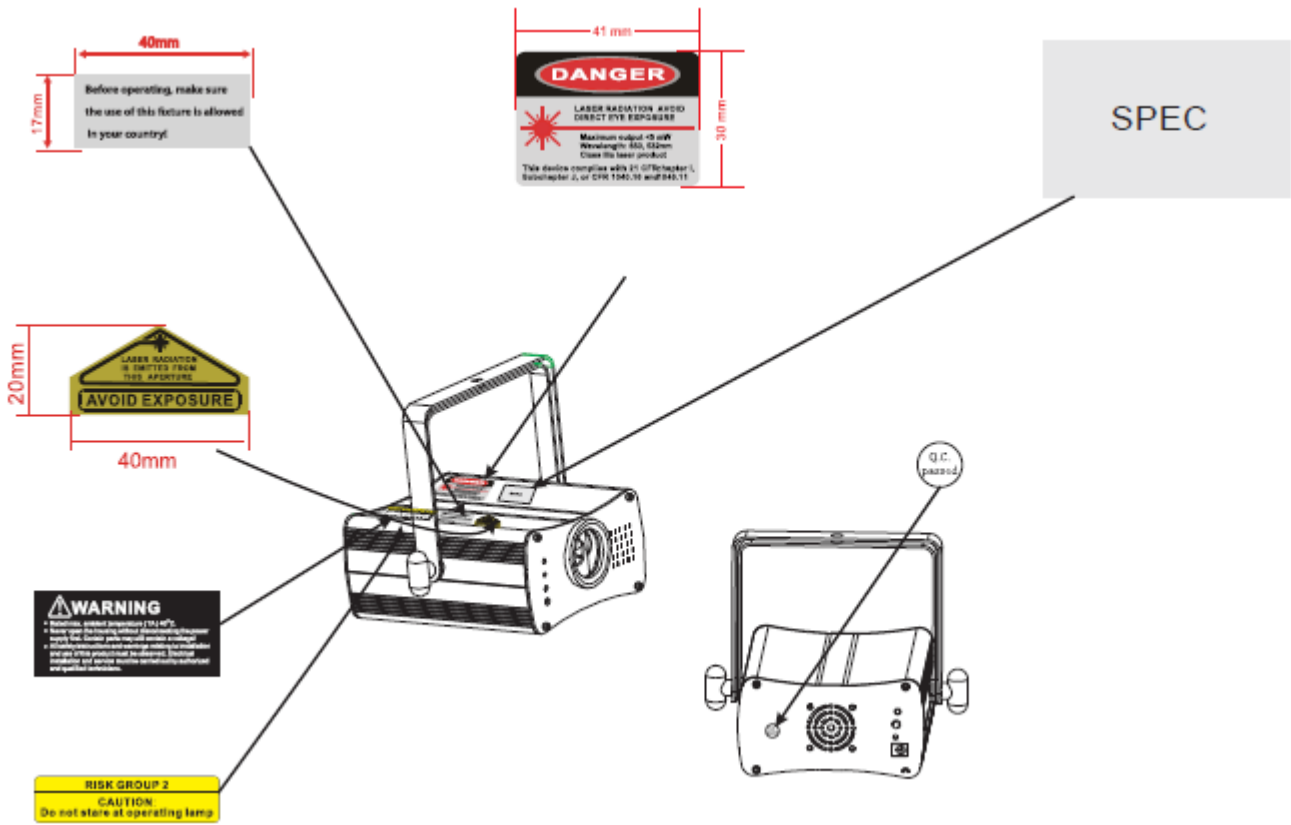
Provoz laserového zařízení třídy 3R je při show povoleno pouze tehdy, je-li show řízena zkušeným a vycvičeným operátorem, který je seznámen s informacemi obsaženými v tomto návodu.

Právní požadavky na používání zábavních laserových produktů se mohou v jednotlivých státech lišit. Za dodržení právních požadavků v místě/zemi provozování zařízení je odpovědný uživatel.

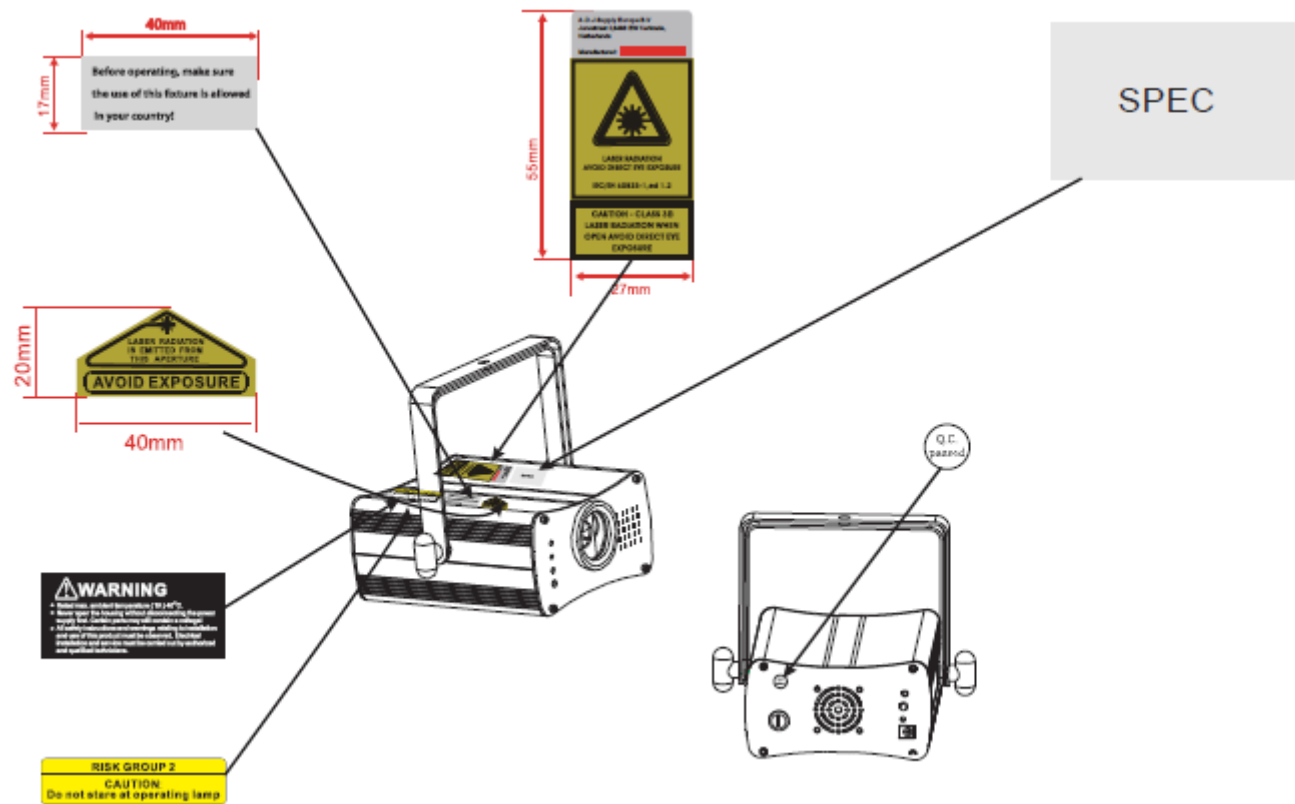
Zavěšujete-li osvětlení a efekty na strop, vždy použijte řádné bezpečnostní kabely.

VAROVNÉ ŠTÍTKY LASERU

Americká verze

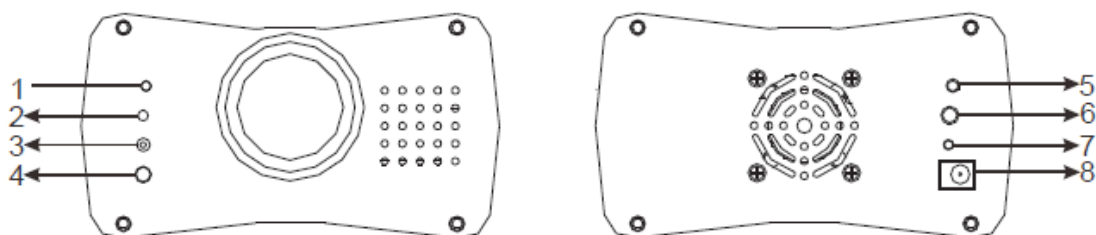


Evropská verze

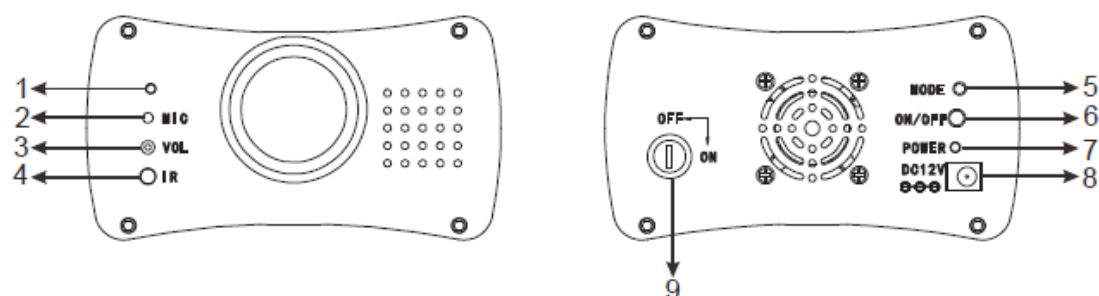


PŘEHLED

Americká verze



Evropská verze



1. Stavová LED – Tato LED ukazuje, který provozní režim je právě aktivní.
2. Mikrofon – Tento mikrofon zachycuje hudbu v režimu ovládání zvukem (Sound-Active).
3. Citlivost mikrofonu – Malým šroubovákem lze upravit citlivost na zvuk.
4. IR čidlo – Přijímá signál z přiloženého ovládání UC Laser IR.
5. Tlačítko režimu – Stiskem tohoto tlačítka přepínáte provozní režimy.
6. Tlačítko ON/OFF – Tímto tlačítkem zapínáte/vypínáte zdroj napájení.
7. LED ukazatel napájení – Ukazuje, že je napájení aktivní.
8. Vstup 12 V_{DC} – Napájecí zástrčka (DC) pro přiložený napájecí adaptér.
9. Klíč zapnutí/vypnutí laseru – Tento klíč slouží k zapnutí a vypnutí laserové diody. (Pouze evropská verze)

OBSLUHA

DŮLEŽITÉ VAROVÁNÍ! Při instalaci tohoto projektoru se ujistěte, že je namontován takovým způsobem, aby se obecenstvo nemohlo podívat přímo do paprsku, a aby bylo vyloučeno zasažení obecenstva paprskem.

Provozní režimy: Ani Motion má dva provozní režimy; režim Sound-Active a automatický režim.

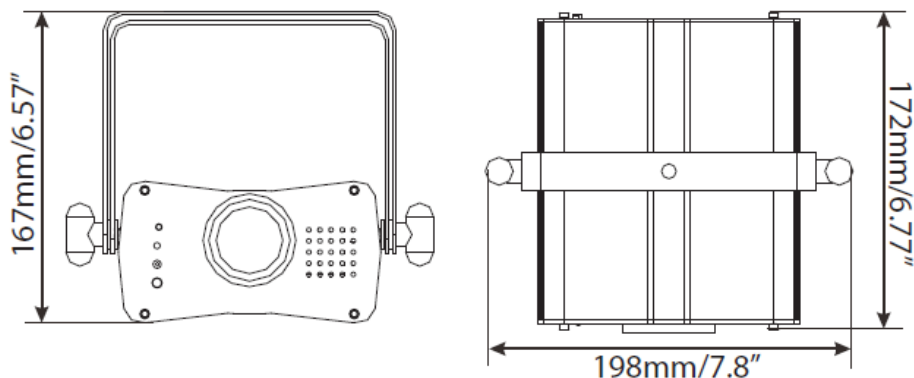
Režim Sound Active: Tento režim umožňuje jednotce pracovat podle rytmu hudby.

1. Stiskněte tlačítko režimu tolikrát, dokud stavová LED umístěná na předním panelu jednotky nezhasne. Bliká-li stavová LED dioda na přední straně jednotky do rytmu hudby, nacházíte se v režimu Sound-Active.

Automatický režim (Auto Mode): Na výběr má ze dvou automatických režimů: pomalý a rychlý automatický režim.

1. Chcete-li použít rychlý automatický režim, stiskněte tlačítko režimu tolikrát, dokud stavová LED na přední straně jednotky nezačne rychle blikat. To značí rychlý automatický režim.

2. Chcete-li použít pomalý automatický režim, stiskněte tlačítko režimu tolikrát, dokud stavová LED na přední straně jednotky nezačne blikat pomalu. To značí pomalý automatický režim.



OVĽADÁNÍ UC LASER IR

Dálkové ovládání **UC Laser IR** umožňuje ovládání různých funkcí (viz níže). Abyste mohli přístroj ovládat, musíte ovladačem namířit na přední stranu přístroje a nesmíte být dále než 9 metrů.

Dálkový vysílač **Airstream IR (prodáván samostatně)** se zapojí do konektoru sluchátek vašeho telefonu nebo tabletu se systémem iOS. Chcete-li své IR zařízení ovládat, zvýšte hlasitost na svém zařízení (telefon/tablet) se systémem iOS na maximum a namířte vysílač na čidlo zařízení (funguje na vzdálenost max. 4,5 m. Po zakoupení vysílačů Airstream IR jsi bezplatně stáhněte aplikaci z obchodu App Store do svého telefonu/tabletu se systémem iOS: Aplikace je dodávána s 3 stranami ovládání v závislosti na tělese, které používáte. Funkce IR viz níže. Tato jednotka funguje se stranou 3 aplikace.

STAND BY – Stiskem tohoto tlačítka se zařízení přepne do režimu Blackout.

PATTERN – Stiskem tohoto tlačítka spustíte náhodnou show.

PATTERN + / PATTERN - – Těmito tlačítky zvolíte požadovanou show.

SPEED – Stiskem tohoto tlačítka zvolíte rychlost show.

SPEED + – Stiskem tohoto tlačítka show zrychlíte.

SPEED - – Stiskem tohoto tlačítka show zpomalíte.

TLAČÍTKA BAREV – Stiskem tlačítek barev R, G nebo R+G volíte požadované barvy. Tlačítka B, G+B, B+R a R+G+B pro toto zařízení nefungují.

STROBE – Toto tlačítko aktivuje efekt stroboskopu. Jedním stiskem a podržením stroboskop spustíte. Uvolněním tlačítka stroboskop zastavte.

SOUND – Toto tlačítko aktivuje režim ovládání zvukem (Sound-Active).

AUTO FAST – Toto tlačítko aktivuje rychlý automatický režim.

AUTO SLOW – Toto tlačítko aktivuje pomalý automatický režim.

ČIŠTĚNÍ

Čištění zařízení: Kvůli zbytkům mlhy, kouře a prachu musí být pravidelně čištěny vnitřní i vnější čočky, optimalizuje se tak světelný výstup.

1. K utření vnější strany krytu použijte běžný čistič na sklo a měkký hadřík.

2. Vnější optiku vyčistěte hadříkem z mikrovlákna každých 20 dní.

3. Než jednotku znovu zapojíte, vždy se ujistěte, že jsou všechny části naprosto suché.

Frekvence čištění závisí na prostředí, ve kterém je zařízení provozováno (např. kouř, prach, mlha, rosa). Při častém používání doporučujeme čistit zařízení každý měsíc. Pravidelné čištění zajistí dlouhou životnost a výrazný výstup paprsku.

ŘEŠENÍ PROBLÉMŮ

Odstraňování problémů: Na níže uvedeném seznamu naleznete několik nejběžnějších problémů, na které lze narazit, a jejich řešení.

Jednotka nevydává žádný laserový výstup;

1. Ujistěte se, že je jednotka zapojena do standardní stěnové zásuvky.
2. Ujistěte se, že jednotka není v režimu Blackout.
3. V chladném prostředí může laseru trvat déle, než začne produkovat výstup. Než laser začne vyzařovat paprsek, může to chvíli trvat (3-5 minut). To je dáno vysokou citlivostí laserové diody.

Jednotka nereaguje na zvuk:

1. Nízké frekvence (basy) by měli zapříčinit, že jednotka bude na zvuk reagovat. Poklepání na mikrofon, tiché nebo velmi vysoké zvuky nemusejí jednotku aktivovat.

SPECIFIKACE

MODEL: Ani-Motion

Napětí:	100~250 V, 50/60 Hz
Příkon:	20 W
Lasery:	30mW zelené diody 80mW červená dioda
Rozměry:	(D) x (Š) x (V) 172 x 198 x 167 mm
Barvy:	Červená a zelená
Hmotnost:	1,2 kg
Pracovní cyklus:	Žádný
Sound Active:	Ano
Pracovní pozice:	Jakákoliv bezpečná pozice

Automatické rozeznání napětí: Toto zařízení obsahuje automatický napěťový přepínač, který automaticky rozezná napětí ve chvíli připojení ke zdroji energie.

Upozornění: Specifikace a designová vylepšení této jednotky a tohoto návodu se mohou měnit bez předchozího písemného upozornění.

ROHS – Velký příspěvek k zachování životního prostředí

Vážený zákazníku,

Evropská unie přijala směrnici o omezení / zákazu používání nebezpečných látek. Tato směrnice, známá pod zkratkou ROHS, je v elektronickém průmyslu často diskutovaným tématem.

Kromě jiného omezuje použití šesti materiálů: Olovo (Pb), rtuť (Hg), šestimocný chrom (CR VI), kadmium (Cd), polybromované bifenyly jako samozhášecí přísady (PBB), polybromované difenylethery taktéž jako samozhášecí přísady (PBDE). Směrnice se vztahuje na téměř veškerá elektronická a elektrická zařízení, jejichž provozní režim souvisí s elektrickým nebo elektromagnetickým polem – ve zkratce: veškerá elektronika, která nás obklopuje v domácnosti nebo v práci.

Jakožto výrobci produktů značek AMERICAN AUDIO, AMERICAN DJ, ELATION Professional a ACCLAIM Lighting jsme povinni plnit požadavky ROHS směrnice. Proto jsme již dva roky před vstupem směrnice v platnost začali hledat alternativní materiály a výrobní postupy šetrné k životnímu prostředí.

Všechny naše produkty tak odpovídaly standardům Evropské unie ještě předtím, než směrnice ROHS začala platit. Díky pravidelným kontrolám a materiálovým testům můžeme zajistit, že námi používané komponenty vždy odpovídají ROHS a že výrobní proces je do míry, do jaké technologie dovolí, šetrný k životnímu prostředí.

Směrnice ROHS je důležitým krokem v oblasti ochrany našeho životního prostředí. Jako výrobci se proto cítíme povinni přispět naší částí.

OEEZ – Směrnice o odpadních elektrických a elektronických zařízeních

Každým rokem končí na smetištích po celém světě tuny elektronického odpadu, který škodí životnímu prostředí. V zájmu co nejlepší likvidace nebo obnovy elektronických součástí vydala Evropská unie směrnici OEEZ.

Systém OEEZ (Směrnice o odpadních elektrických a elektronických zařízeních) lze srovnat se systémem „Green Spot“, který se používá již několik let. Výrobci musí přispět svým dílem k využití odpadu ve chvíli, kdy vypustí nový produkt. Peněžní zdroje získané touto cestou pak budou použity k vyvinutí společného systému hospodaření s odpadem. Tím lze zajistit profesionální a k životnímu prostředí šetrný program sběru a recyklace.

Jako výrobce se účastníme německého systému EAR a přispíváme svým dílem.

(Registrace v Německu: DE41027552)

Znamená to, že produkty značky AMERICAN DJ a AMERICAN AUDIO můžete zdarma zanechat na sběrných bodech a tyto produkty budou použity v rámci recyklačního programu. O produkty značky ELATION Professional, které využívají pouze profesionálové, se postaráme přímo my. Posílejte prosím produkty Elation na konci životnosti přímo nám, abychom je mohli profesionálně zlikvidovat.

Stejně jako ROHS, je i směrnice OEEZ důležitým příspěvkem k ochraně životního prostředí a jsme rádi, že můžeme pomoci ulehčit životnímu prostředí díky systému nakládání s odpady.

Rádi zodpovíme vaše dotazy a uvítáme vaše návrhy na adrese: info@americandj.eu

A.D.J. Supply Europe B.V.
Junostraat 2
6468 EW Kerkrade
Nizozemsko
www.americandj.eu